

образом, чтобы в темное время суток обеспечивалось его прочтение с расстояния **не менее 20 м** при освещении штатным фонарем (фонарями) освещения знака ТС. Прим. - Требование не рас-

пространяется на надписи «RUS» и «ТРАНЗИТ», а также на изображение флага РФ.

И.5. ... Не допускается закрывать знак органическим стеклом или другими **материалами**. ...

ПЛЕНУМ ВЕРХОВНОГО СУДА РФ ПОСТАНОВЛЕНИЕ от 24 октября 2006 г. N 18

5.1. При квалификации по **ч.1 ст.12.2** КоАП действий лица следует руководствоваться примечанием к ст.12.2, согласно которому гос. регистрационный знак признается **нестандартным**, если он не соответствует требованиям, установленным законодательством о техническом регулировании, и **не-читаемым**, когда с расстояния **20 метров** не обеспечивается прочтение в темное время суток хотя бы одной из букв или цифр заднего гос. регистрационного знака, а в светлое время суток хотя бы одной из букв или цифр переднего или заднего гос. регистрационного знака. По данной норме подлежат квалификации также действия, выразившиеся в управлении ТС, на котором гос. регистрационные знаки установлены с нарушением требований гос. стандарта. Типы, основные размеры, а также технические требования к гос. регистрационным знакам и к их установке определены ГОСТом Р 50577-93.

При квалификации действий лица по **ч.2 ст.12.2** необходимо учитывать, что объективную сторону состава данного адм. правонарушения, в частности, образуют действия лица по управлению ТС:

- **без государственных регистрационных знаков (в том числе без одного из них);**
- **при наличии гос. регистрационных знаков, установленных в нарушение требований гос. стандарта на не предусмотренных для этого местах (в том числе только одного из них);**
- с гос. регистрационными знаками, **оборудованными с применением материалов, препятствующих или затрудняющих идентификацию** этих знаков **(в том числе только одного из них).**

(п. 5.1 введен Постановлением Пленума Верховного Суда РФ от 09.02.2012 N 2)

“Как исчисляется срок лишения специального права” и “По поводу статей за повторные нарушения” смотри на стр. 5..

Дела рассматривают: **ч.2 ст.23.3 КоАП 5)** начальник ГИБДД, его заместитель, начальник ЦАФАП, его заместитель, командир полка (батальона, роты) дорожно-патрульной службы, его заместитель...

6) сотрудники ГИБДД, имеющие специальное звание...

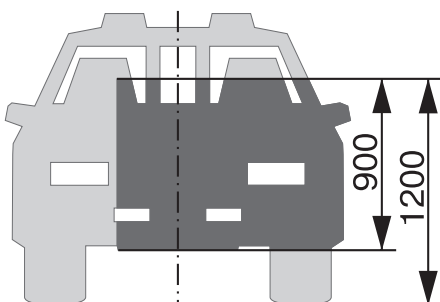
9) старшие участковые уполномоченные полиции, участковые уполномоченные...

ч.2 ст.23.1 КоАП Дела об адм. правонарушениях предусмотренных ч.2 ст.12.2 настоящего Кодекса, рассматриваются судьями в случаях, если орган или должностное лицо, к которым поступило дело о таком адм.правонарушении, передает его на рассмотрение судьбе.

Военная авто инспекция (ч.2 ст.23.77) **1)** начальник ВАИ, его заместитель, ... (полный список см. ч.3 ст.12.25); **2)** нач.отдела (отделения, группы, лаборатории), его зам., ст.пом. (пом.) нач.отделения, гл. инсп., ст.офицер, ст.инсп. (инсп.), ст.инсп. (инсп.) ДПС, ст.инструктор, ст.техник (техник) ВАИ...

НА ЧЕЛОВЕЧЕСКОМ ЯЗЫКЕ:

Текст статьи в переводе на ЧЕЛОВЕЧЕСКИЙ ЯЗЫК звучит следующим образом:



1. Гос.регистрационные знаки (Номера) должны быть **ВСЕ**. Для тех, кто «удивляется», обязанности проверять наличие номеров, напоминаем, что согласно п.2.3.1 ПДД водитель ТС обязан перед выездом проверить и в пути обеспечить исправное техническое состояние ТС в соответствии с Основными положениями, согласно которому номера **ДОЛЖНЫ БЫТЬ**.

2. **ВСЕ** номера (отсутствие одного номера - это уже не **ВСЕ**) должны быть установлены в предусмотренных для этого местах: по центру или слева по ходу, выше 300 мм, но ниже 1200 мм и не выступать за габариты.

3. Номера (даже один) не должны быть закрыты каким-либо материалом (даже лобовым